

# 442™ OSZTOTT KIVITELŰ CSÚSZÓGYŰRŰS TÖMÍTÉS

BEVÁLT MEGBÍZHATÓSÁG – EGYSZERŰSÍTETT KARBANTARTÁS





# Innováció, megbízhatóság, teljesítmény

## A 442 OSZTOTT KIVITELŰ TÖMÍTÉS ELŐNYEI

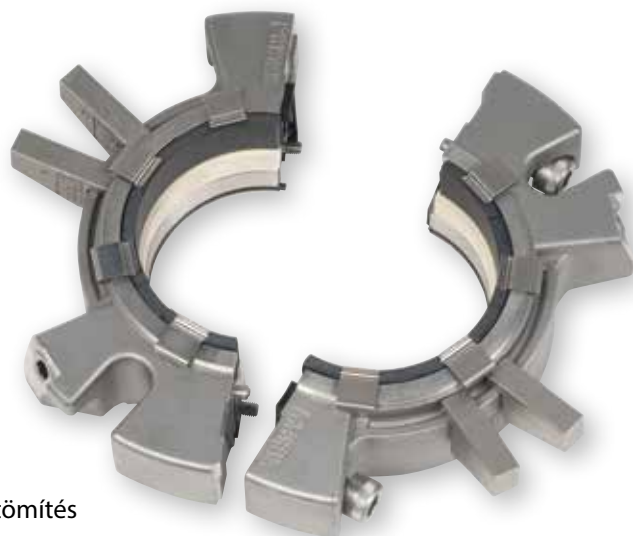
Az éveken át megbízható teljesítményt nyújtó Chesterton® osztott kivitelű tömítések többféle berendezésben használatosak a folyamatban használt különféle anyagok tömítésére, lehetővé téve a felhasználók számára a berendezés gyors, egyszerű és biztonságos ismételt üzembe állítását.

Vállalatunk büszkélkedhet a legtöbb beszerelt egységgel világszerte. Az osztott kivitelű tömítések nagy sikere – még nagy kihívást jelentő alkalmazásokban is – sokféle felhasználó számára vonzó, és hatékonyabb működést tesz lehetővé az üzemekben.

Chesterton 442 osztott kivitelű csúszógyűrűs tömítés:

- Széles méretkínálat – 25 mm-től (1 hüvelyk) 900 mm-ig (36 hüvelyk) terjedő tengelyátmérő
- Könnyű beszerelés/egyszerű javítás helyben – nincsenek ragasztott vagy kötőanyaggal rögzített komponensek
- Magas szintű teljesítmény, nagy nyomás és vákuumtömítés
- A legtöbb forgógépbe beszerelhető kompakt kialakítás

A 442 osztott kivitelű csúszógyűrűs tömítés ideális megoldás olyan berendezésekhez, amelyek szétszerelése nehéz és időigényes – például nagyméretű szivattyúkhöz, függőleges szivattyúkhöz és vízszintes osztott házú szivattyúkhöz. A bevált kompakt kialakítás a berendezések és a folyamatban használt folyadékok széles köréhez használható.



Keverők



Szivattyúk



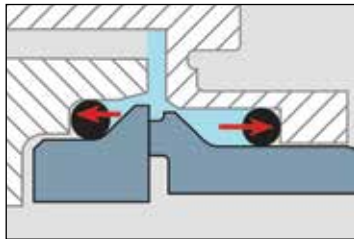
Függőleges szivattyúk

# A CHESTERTON INNOVATÍV MEGOLDÁSA BEVÁLT KIALAKÍTÁST ÉS MAGAS SZINTŰ TELJESÍTMÉNYT NYÚJT

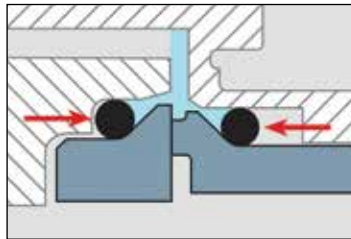
A 442 osztott kivitelű tömítés egyedülálló állítható karimával, befogott rögzítőelemekkel és automatikus központba állítással rendelkezik, így rendkívül könnyen használható.

## 442 nagy nyomású és vákuumtömítés

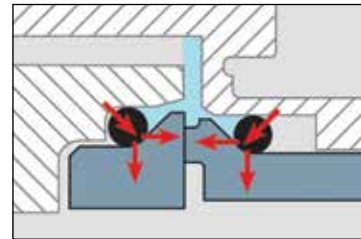
A szabadalmaztatott ferde állórészes kialakítás nagy nyomáson és alacsony nyomáson egyaránt egymáshoz képest összezárva tartja a tömítőfelület osztott részeit, így megbízható tömítést biztosít a nagy nyomású környezetből vákuumos környezetre történő váltások során is.



Nagy nyomáson a tömítőgyűrű két fele egymáshoz nyomódik.



Alacsony nyomáson a légköri nyomás hatására az O-gyűrűk a tömítőfelületek ferde felületeihez nyomódnak.



A ferde felületek radiális és axiális záróerők alkalmazásával tartják össze az osztott kivitelű elemeket.

## Nyomás! Tegyük magasabbra a lécezt!

A 442 osztott kivitelű tömítés nyomásállóságát 450 psig (30 bar g) értékre növeltük. Sok, jelenleg egyszeres patronos tömítést használó alkalmazás számára előnyös volna az átállás a 442 osztott kivitelű tömítésre.



Üzemelési feltételek		Anyagok	
Méret	20 mm – 990 mm (0,750" – 39,000")	Felületek	CB, RSC, CR
Nyomás	711 mm (28") Hg vákuum – 30 bar g (450 psig)*	Elasztomerek	FKM, EPDM, FEPM
Hőmérséklet	120 °C (250 °F)	Fémek	EN 1.4401 (316SS)
Sebesség	20 m/s (4000 láb/perc)	Rugók	Elgiloy®

Szabványok és jóváhagyások: ISO-3069-S, ASME B73.1, ASME B73.2, NSF61, ACS,ATEX

\* A tömítés nyomásállósága függ a tömített folyadéktól, a hőmérséklettől, a sebességtől és a tömítés csúszófelületeinek anyagkombinációjától. Az előírt tartományon kívül történő működtetés és a további anyagok tekintetében forduljon a Chesterton Mechanical Seal Engineering munkatársához.

## Öt fő tömítéskialakítási jellemző



- ✓ Nyomáskiegyenlített kialakítás
- ✓ Nem koptatja a tengelyt
- ✓ Egyetlen darabból álló tömítőfelületek
- ✓ Álló rendszerű tömítéskialakítás
- ✓ Rugóvédelem (a rugók kívül vannak)

A Chesterton öt fő tömítéskialakítási jellemzője sokféle iparág számos alkalmazásában fokozza a tömítés teljesítményét és élettartamát.

A Chesterton osztott kivitelű tömítések mindenféle berendezésbe beszerelhetők, és éveken át megbízható működést nyújtanak.

## Alkalmazások

Hűtőtornyok szivattyúi	Kondenzszivattyúk	Tengelycsövek
Nyersvízszivattyúk	Technológiai szivattyúk	Futószalagok
Oldalsó bemenetű keverők	Felső bemenetű keverők	Ventilátorok
Keverőgépek	Alsó bemenetű keverők	Szárítók
Feldolgozótartályok	Vákuumszivattyúk	Főzőberendezések
Erjesztők	Kazántápszivattyúk	Vízturbinák

## Intsen búcsút a szükségtelen szétszerelésnek

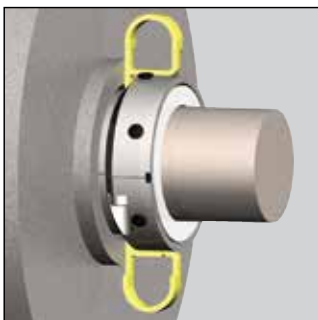
A tömítések cseréje könnyen és megbízhatóan végrehajtható a Chesterton 442 osztott kivitelű tömítésekkel, így idő takarítható meg, és csökkenthetők a költségek.

- Csökkenti a beszerelési időt
- Kiküszöböli a hüvely kopását
- Nincs szükség az illeszkedő felületek ismételt beállítására
- Fokozza a berendezés rendelkezésre állását

## Könnyű beszerelés – bonyolult beállítások nélkül

- A „P” alakú távtartó a könnyű beszereléshez megfelelő helyzetbe pozicionálja a 442 osztott kivitelű tömítést
- A gömbölyű O-gyűrűk és foglalataik határos tömítést biztosítanak ragasztóanyagok használata nélkül

*A könnyű beszerelést videó ismerteti.*



# A 442 osztott kivitelű tömítések újításai





## 1 Állítható karima

Az Ön berendezéséhez illeszkedő, intelligens kialakítás. Az állítható karimafülek az összeszerelés során eltávolíthatók, így más kialakításokhoz képest csökkenthető a helyigény. Oda rögzíthetők, ahol a csavarok találhatóak.

## 2 Beépített öblítőnyílások

Az állítható peremmel maximális rugalmasság biztosítható légtelenítés és öblítés során. A két nyílás egymáshoz képest 180°-os helyzete és nagy átmérője optimalizálja az öblítőfolyadék eloszlását.

## 3 Befogott rögzítőelemek

Mostantól egyetlen rögzítőelem sem tűnik el a beszerelés során. A 442 osztott kivitelű tömítés befogott rögzítőelemei a tömítés fő komponenseiben maradnak, megkönnyítve a beszerelést.

## 4 Nem eltömődő rugók

Küszöbölje ki a tömítés eltömődött rugók miatti meghibásodásait. A 442 osztott kivitelű tömítés laprugói a tömített folyadékön kívül helyezkednek el, és jelentős axiális mozgásteret biztosítanak.

## 5 Nyomáskiegyenlített tömítéskialakítás

A 442 osztott kivitelű tömítés hidraulikusan kiegyensúlyozott, számítógéppel modellezett tömítőfelületeket használ, így megbízhatóbb tömítést nyújt, és kevesebb hő fejlődik benne.

## 6 Automatikus központosítás

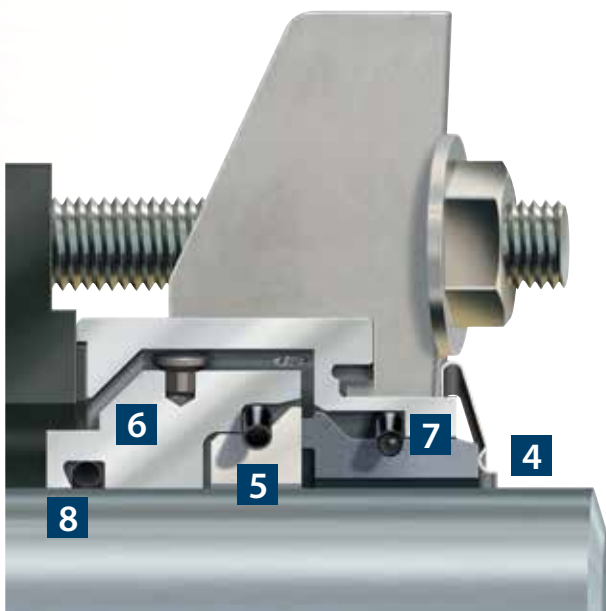
A beszerelés során semmiféle mérést nem kell végezni. Az automatikus központosítás gombjaival a tömítés beigazítható, így a beszerelés egyszerűen végrehajtható.

## 7 Kompakt perem

Többféle berendezéshez, megfelelő módosítás vagy különleges adapter nélkül is. A 442 osztott kivitelű tömítés keskeny profilja a legkompaktabb kialakítást kínálja a piacon.

## 8 Befogó hornyos kialakítás

A megkeményedő ragasztókat használó osztott kivitelű tömítésekkel ellentétben a 442 osztott kivitelű tömítés befogó hornyok, valamint gömbölyű O-gyűrűk és foglalatok használatával tartja tisztán és rugalmas állapotban a tömítőelemeket.



## Globális megoldások, helyi szolgáltatás

1884. évi alapítása óta az A.W. Chesterton Company sikeresen teljesítette változatos ügyféltáborának kritikus igényeit. Ma is, mint mindig, az ügyfelek számíthatnak a Chesterton megoldásaira a berendezések megbízhatóságának növeléséhez, az energiafogyasztás optimalizálásához és a helyi műszaki támogatás és szerviz biztosításához, bárhol legyenek is a világon.

A Chesterton globális kapacitása a következőket tartalmazza:

- Szervizüzemek több mint 113 országban
- Globális gyártási műveletek
- Több mint 500 szervizközpont és értékesítési iroda világszerte
- Több mint 1200 képzett helyi szervizszakember és technikus

Látogasson el webhelyünkre: [chesterton.com](http://chesterton.com)



A Chesterton ISO-tanúsítványai megtekinthetők itt:  
[chesterton.com/corporate/iso](http://chesterton.com/corporate/iso)

Forgalmazza:

A műszaki adatok a laboratóriumi tesztek eredményeit tükrözik, és kizárólag az általános jellemzők bemutatására szolgálnak. Az A.W. Chesterton Company mindenféle kifejezett és kielégítettség elutasít, ideértve az értékesíthetőségre, illetve az adott célra való megfelelésre vonatkozó szavatosságot is. A felelősség, ha van, kizárólag a termék cseréjére korlátozódik. A jelen anyagban szereplő összes kép csupán általános szemléltető vagy esztétikai célokat szolgál, és nem tekinthető útmutató, biztonsági, kezelési vagy használati információknak vagy tanácsnak egyetlen termék vagy berendezés vonatkozásában sem. A termékek biztonságos használata, tárolása, kezelése és ártalmatlanítása vonatkozásában tekintse át a megfelelő biztonsági adatlapot, termékadatlapot és/vagy termékcímkét, vagy forduljon a Chesterton helyi értékesítési képviselőjéhez.

© 2021 A.W. Chesterton Company.

® A bejegyzett védjegy tulajdonosa az A.W. Chesterton Company az Egyesült Államokban és más országokban, ha másként nincs említve.



A.W. Chesterton Company  
860 Salem Street  
Groveland, MA 01834 USA

Telefonszám:  
+1-781-438-7000  
Fax: 978-469-6528  
[chesterton.com](http://chesterton.com)

Form No. HU73385  
442 Brochure – Hungarian  
03/21